



## TS4-A-O

### Optimalizace na úrovni modulu, monitorování a rychlé vypnutí

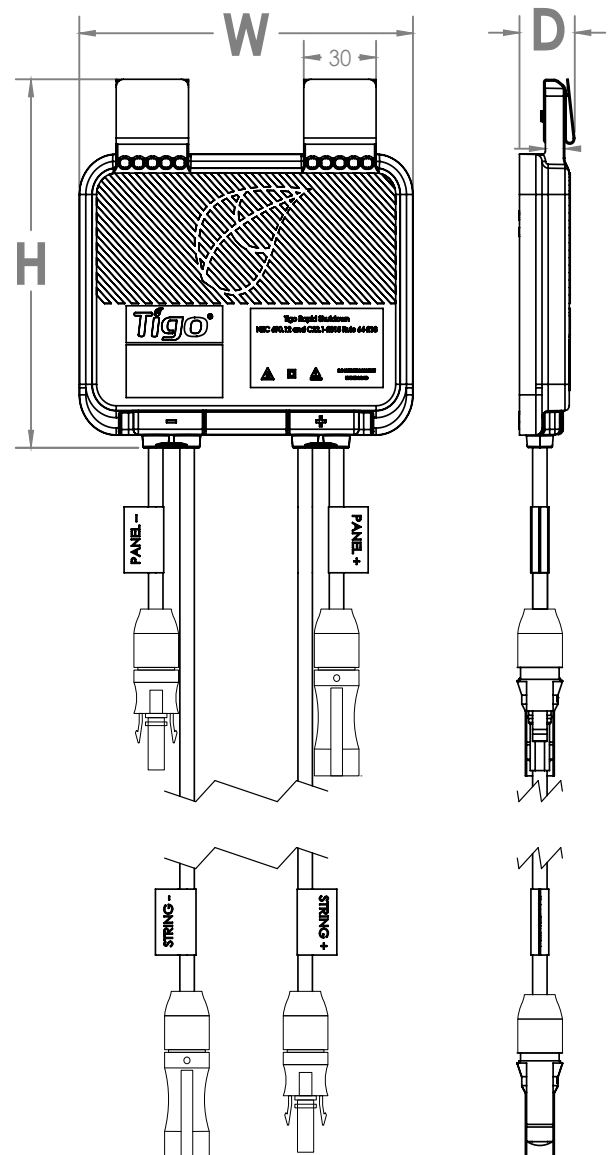
Jednotka Tigo TS4-A-O zvyšuje produkční charakteristiky, bezpečnost a inteligenci v nových konstrukcích a stávajících systémech. Patentovaná technologie poskytuje špičkový výkon s vysokou účinností pro rychlou návratnost investic. Snadná instalace a dlouhodobá spolehlivost snižují prostoje systému a závady, zatímco platforma Tigo Energy Intelligence umožňuje rychlejší uvedení do provozu na místě a komplexní vzdálené monitorování.

### Funkce

- Jednoduchá a rychlá instalace – připevněte ke standardnímu rámu FV modulu nebo k stojanu
- Inteligentní optimalizace – optimalizace pouze v případě potřeby
- Monitorování na úrovni modulu – úplný přehled o výrobě na úrovni modulu a systému
- Rychlé vypnutí – komponenta s certifikací UL/NEC pro fotovoltaické systémy rychlého vypnutí (PVRSS) po celém světě
- Pracuje s jakýmkoliv systémem – plně kompatibilní s tisíci různými modely měničů od více než 50 výrobců měničů
- Záruka 25 let
- Monitorování, rychlé vypnutí a vzdálené řešení problémů pomocí technologií TAP a CCA

### Stručné specifikace

Výška / šířka / hloubka	139,7 x 138,4 x 22,9 mm (5,5 x 5,4 x 0,9 in)
Hmotnost	520 g (1,15 lb)
Provozní teplota	-40 – 70°C (-40 – 158°F)
Maximální nadmořská výška	2000 m (6560 ft)
Maximální proud	15 A
Maximální výkon	700 W



### Elektrické parametry

Maximální vstupní napětí ( $V_{OC}$ při nejnižší teplotě)	80V
Rozsah vstupního napětí	16 – 80 V <sup>1</sup>
Maximální vstupní proud ( $I_{MP}$ )	15 A
Maximální výkon	700W
Doporučená jmenovitá hodnota pojistky	20 A
Vodič AWG	12
Limit pro dobu rychlého vypnutí	≤30 s
Vodiče řízené PVRSE	≤240 VA, ≤8 A, ≤30 V <sub>DC</sub>

### Provozní výstup (připojeno k měničů)

Maximální výstupní proud	$I_{DCU MAX}$
Maximální výstupní napětí	$V_{DCU MAX}$

### Připojení

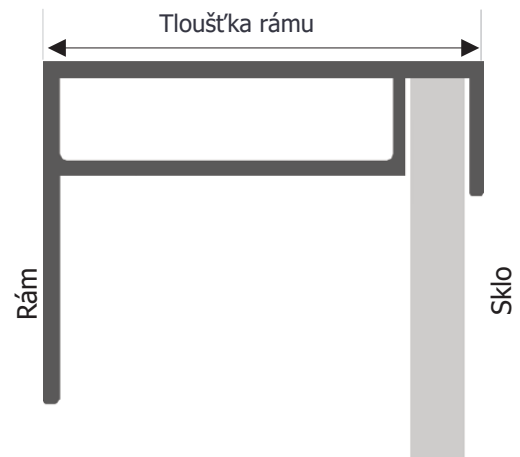
Délka vstupního kabelu (z modulu)	0,12/0,62/1,2 m
Délka výstupního kabelu (do řetězce)	1,2/2 m
Konektory	MC4 nebo EVO2

### Okolní prostředí

Rozsah provozní teploty	UL: -30 – 75°C (-22 – 167°F) IEC: -40 – 85°C (-40 – 185°F)
Jmenovitá ochrana	IP68, NEMA 3R
Relativní vlhkost	0–100 %

<sup>1</sup>  $V_{MOD MAX}$  připojeného panelu = TS4-A-O  $V_{DCU MAX}$

### Montáž modulu



Pokud je tloušťka rámu ≤35 mm (1,4 palce), instalujte s etiketou TS4 obrácenou směrem k fotovoltaickému modulu.

### Objednávací informace

461-00252-32	TS4-A-O, 15A, 700W, 1500V UL / 1000V IEC, 0,12/1,2m kabely, MC4
461-00252-62	TS4-A-O, 15A, 700W, 1500V UL / 1000V IEC, 0,62/1,2m kabely, MC4
461-00261-32	TS4-A-O, 15A, 700W, 1500V UL / IEC, 0,12/1,2m kabely, EVO2
461-00261-62	TS4-A-O, 15A, 700W, 1500V UL / IEC, 0,62/1,2m kabely, EVO2
462-00252-20	TS4-A-O, 15A, 700W, 1500V UL/IEC, 1,2/2m kabely, MC4 nebo EVO2
462-00252-32	TS4-A-O, 15A, 700W, 1000V IEC, 0,12/1,2m kabely, MC4
462-00252-62	TS4-A-O, 15A, 700W, 1000V IEC, 0,62/1,2m kabely, MC4
462-00261-32	TS4-A-O, 15A, 700W, 1500V IEC, 0,12/1,2m kabely, EVO2
462-00261-62	TS4-A-O, 15A, 700W, 1500V IEC, 0,62/1,2m kabely, EVO2

### Zdroje

