



# System rychlého vypnutí (RSS) pro požární bezpečnost

Příručka k instalaci  
TS4-A-F/2F a vysílače



Navštivte [Centrum nápovědy](#) Tigo Energy, kde naleznete veškerá videa, články, a další zdroje pro všechny výrobky Tigo.

## Odvolání záruk a omezení odpovědnosti

Informace, doporučení, popisy a bezpečnostní informace v tomto dokumentu vycházejí ze zkušeností a úsudku společnosti Tigo Energy, Inc. („Tigo“) a nemusí se vztahovat na všechny nepředvídané události. Pokud potřebujete další informace, poraďte se se zástupcem společnosti Tigo. Prodej výrobku uvedeného v tomto dokumentu podléhá podmínkám uvedeným v omezené záruce společnosti Tigo, smluvních podmínkách nebo v jiné smluvní dohodě mezi společností Tigo a kupujícím.

**NEEXISTUJÍ ŽÁDNÁ UJEDNÁNÍ, DOHODY, ZÁRUKY, VYJÁDŘENÉ NEBO PŘEDPOKLÁDANÉ, VČETNĚ ZÁRUK VHODNOSTI PRO SPECIFICKÝ ÚČEL NEBO OBCHODOVATELNOSTI, KROMĚ TĚCH, KTERÉ JSOU VÝSLOVNĚ UVEDENY V JAKÉKOLIV STÁVAJÍCÍ SMLOUVĚ MEZI STRANAMI. KAŽDÁ TAKOVÁ SMLOUVA STANOVÍ VEŠKERÉ ZÁVAZKY SPOLEČNOSTI TIGO. OBSAH TOHOTO DOKUMENTU NESTANE SOUČÁSTÍ ŽÁDNÉ SMLOUVY MEZI STRANAMI, ANI JI NEBUDE MĚNIT.**

Společnost Tigo v žádném případě nenesे odpovědnost vůči smluvnímu kupujícímu nebo uživateli, v přecinu (včetně nedbalosti), striktní odpovědnost nebo jinou, za jakékoli zvláštní, nepřímé, náhodné, příkladné, spoléhající se nebo následné škody či ztráty, kromě jiného včetně zranění osob, poškození nebo ztráty možnosti používat majetek, zařízení nebo napájecí systémy, dále včetně ztráty zisku, nákladů na kapitál, ztráty energie, dodatečných výdajů na používání stávajících energetických zařízení nebo nároků vůči kupujícímu či uživateli, které vyplývají z použití informací, doporučení a popisů obsažených v tomto dokumentu. Informace v tomto dokumentu mohou být změněny podle výhradní volby společnosti Tigo bez upozornění.

---

## Obsah

Odvolání záruk a omezení odpovědnosti.....	2
Obsah .....	3
Přehled.....	1
Tato příručka .....	2
Bezpečnost.....	2
Uspořádání FV vodičů a integrita signálů RSS.....	4
Vyžadované postupy .....	4
Instalace jednotek TS4 .....	5
Instalace skříně vysílače.....	9
Instalace vysílače .....	11
Vysílač RSS bez PST .....	11
Vysílač RSS s technologií PST .....	15
Stavové kontrolky LED.....	16
Vysílače na dlouhých řetězcích .....	17
Testování.....	18
Odstraňování problémů.....	19
Detektor signálu RSS.....	19
Možné potíže .....	19
Řetězec nemá $V_{DC}$ .....	19
Jednotka TS4 nemá $V_{DC}$ .....	20
Jednotka TS4 s aktivním vysílačem nepředává úplné napětí.....	20
Snížený výkon .....	21
Vysílač s kontrolkami LED stavu PST .....	22
Převodník bez kontroly funkce PST .....	23
Technické údaje .....	24
Záruka.....	24
Podpora.....	24

---

## Přehled

Systém rychlého vypnutí Tigo (RSS) pro požární bezpečnost používá komponenty TS4-A-F/2F MLPE a vysílače, které umožňují systém rychlého vypnutí FV (PVRSS) pro nové a stávající fotovoltaické systémy certifikované UL a splňující normy NEC. Při vypnutí komponent, které jsou použitelné pro obytné budovy prostřednictvím velkých komerčních systémů, snižují napětí na 0,6 V<sub>DC</sub> na TS4 a napětí řetězce na méně než 30 V<sub>DC</sub>.

- TS4-A-F může zastavit výstup z jednoho modulu, zatímco TS4-A-2F ovládá dva moduly. Svou funkcí jsou jinak identické a mohou být použity v řetězci zaměnitelně.
- TS4-A-F/2F se spoléhají na nepřetržitý udržovací signál komunikace po napájecím vedení (PLC) z vysílače RSS, který umožňuje výstup modulu. Při ztrátě signálu klesne napětí modulu a řetězce na bezpečnou úroveň.
- Starší vysílač RSS Tigo pracuje se systémy s jedním vysílačem. Současné vysílače RSS zahrnují technologii Tigo Pure Signal Technology™, která slouží pro složité instalace s několika vysílači a zmírňuje přeslechy a jiné typy rušení signálu.

**VÝSTRAHA – TOTO FOTOVOLTAICKÉ ZAŘÍZENÍ PRO RYCHLÉ VYPNUTÍ (PVRSE) NEPROVÁDÍ VŠECHNY FUNKCE KOMPLETNÍHO FOTOVOLTAICKÉHO SYSTÉMU PRO RYCHLÉ VYPNUTÍ (PVRSS). TATO JEDNOTKA PVRSE MUSÍ BÝT INSTALOVÁNA S JINÝM ZAŘÍZENÍM, ABY VYTVOŘILA KOMPLETNÍ PVRSS, KTERÁ SPLŇUJE POŽADAVKY NORMY NEC (NFPA 70) § 690.12 PRO ŘÍZENÉ VODIČE VNĚ POLE. OSTATNÍ ZAŘÍZENÍ INSTALOVANÁ V TOMTO FOTOVOLTAICKÉM SYSTÉMU NEBO NA NĚM MOHOU OVLIVNIT PROVOZ PVRSS. DODAVATEL JE ODPOVĚDNÝ ZA ZAJIŠTĚNÍ TOHO, ŽE DOKONČENÝ FOTOVOLTAICKÝ SYSTÉM SPLŇUJE POŽADAVKY NA FUNKCI RYCHLÉHO VYPNUTÍ. TOTO ZAŘÍZENÍ MUSÍ BÝT INSTALOVÁNO PODLE MONTÁŽNÍCH POKYNŮ VÝROBCE.**

## Tato příručka

Tato příručka obsahuje pokyny pro instalaci a uvedení do provozu následujících komponent systému rychlého vypnutí Tigo pro požární bezpečnost:

- TS4-A-F
- TS4-A-2F
- Vysílač RSS
- Vysílač RSS s technologií Tigo Pure Signal Technology™

## Bezpečnost

Zařízení Tigo musí být instalováno a udržováno kvalifikovaným personálem v souladu s národním elektrickým předpisem NEC a metodami zapojení ANSI/NFPA 70. Kromě toho:

- Komponenty musí pracovat v rámci technických specifikací uvedených v jejich [datových listech](#). Nedodržení pokynů v tomto dokumentu může způsobit poškození zařízení, na které se nevztahuje záruka.
- Vždy noste vhodné osobní ochranné pomůcky (OOP) a používejte izolované nástroje.
- Konektory od různých výrobců nemohou být vzájemně propojovány.
- Tento výrobek by mohl vystavit uživatele působení chemikálií, o nichž je státu Kalifornie známo, že způsobují rakovinu. Další informace naleznete na adrese [www.P65Warnings.ca.gov](http://www.P65Warnings.ca.gov).

V příručce se mohou objevit následující bezpečnostní symboly:



Nebezpečná situace, která by mohla vést k těžkým zraněním nebo úmrtí.



Nebezpečná situace, která by mohla vést ke zranění nebo poškození výrobku.



Důležitá poznámka k provozu.

Následující symboly se objevují na skříních zařízení Tigo:



Nebezpečí úrazu elektrickým proudem.



Nebezpečí popálení.



Požární bezpečnost zařízení řady Tigo.



Prostudujte si uživatelskou příručku.



Pozor, měnič může po odpojení udržovat vysoké napětí až po dobu pěti minut.



Vyhňte se manipulaci.



Dávejte pozor.



Připojení uzemnění.

## Uspořádání FV vodičů a integrita signálů RSS

Vysílače TIGO RSS používají pro komunikaci s TS4 komunikace po napájecím vedení (PLC) přes FV vodiče. Pro zmírnění rušivých přeslechů z jiných vodičů a jiných elektrických rušení vyvinula společnost TIGO technologii Pure Signal Technology™ (PST).



Vysílače RSS Tigo musí být instalovány v systémech, které vyhovují požadavkům na konstrukci a instalaci Tigo, které minimalizují přeslechy v rozvržení FV vodičů.

### Vyžadované postupy

Udržení integrity signálu PLC:

- Omezte délku okruhu (kladný k zápornému pólu) FV vodiče na 300 m / 985 ft. Jsou možné délky až 500 m / 1640 ft s několika jádry vodiče – kontaktujte [technické oddělení prodeje](#) společnosti Tigo.
- Nekřížte vodiče přenášející proud s jakýmkoliv FV vodičem použitým v RSS.
- Ved'te všechny vodiče, které používají stejný vysílač společně v jednom potrubním kanálu.



- Mezi vodiči, které používají různé vysílače, udržujte vzdálenost alespoň 20 cm / 8 in.
- Udržujte jednotlivé +/- vodiče buď zkroucené nebo přilehlé k sobě, s výjimkou případů, kdy záporný vodič prochází jádrem.



- Použijte samostatné kabelové žlaby pro vodiče používané různými vysílači s minimální roztečí 20 cm / 8 in mezi žlaby. Otevřené kabelové žlaby nechrání signály před přeslechem.
- Pokud používáte až 10 vysílačů s technologií Pure Signal Technology™ (PST) k vytvoření skupiny neupraveného signálu, zkombinujte všechny vodiče skupiny do jednoho potrubního kanálu.
- Pokud používáte několik skupin neupraveného signálu (>10 vysílačů nebo několik měničů s pomocí vysílačů), udržujte mezi skupinami vzdálenost nejméně 20 cm / 8 in.

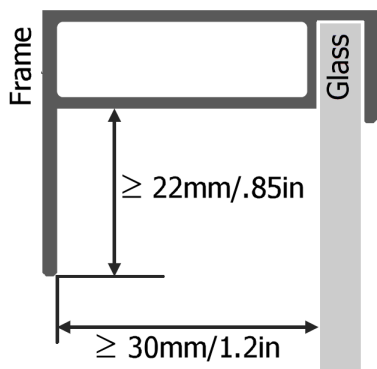
## Instalace jednotek TS4

Zařízení TS4-A-F a TS4-A-2F mají stejnou funkčnost, nicméně TS4-A-F ovládá jeden modul, zatímco TS4-A-2F ovládá moduly dva. Každý modul v řetězci musí mít svůj vlastní TS4-A-F nebo sdílet TS4-A-2F s jiným modulem. V případě potřeby můžete připojit TS4-A-2F k jednomu modulu.

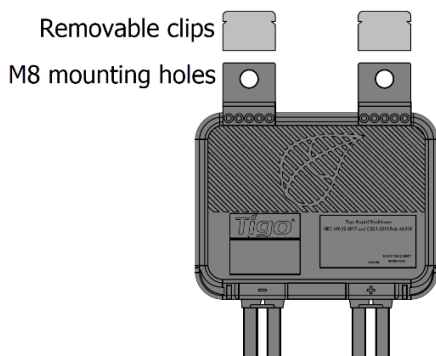


- Neinstalujte jednotky TS4, pokud byly fyzicky poškozeny nebo mají poškozené nebo nevyhovující kabely či konektory.
- Jednotky TS4 nepřipojujte ani neodpojujte pod zatížením.
- Nepřipojujte externí zdroj napětí na modul/řetězec vybavený jednotkami TS4.

Jednotky TS4 se montují přímo na rámy modulů s pružinovými svorkami, kde je hrana rámu protažena o  $\geq 22 \text{ mm}/0,85 \text{ in}$  a vůle mezi hranou rámu a sklem modulu je  $\geq 30 \text{ mm}/1,2 \text{ in}$ . Tloušťka rámu by měla být  $1,8 \text{ mm}/0,07 \text{ in} - 2,2 \text{ mm}/0,085 \text{ in}$ .



Pokud používáte bezrámové moduly, demontujte spony a přišroubujte jednotku TS4 přímo k FV liště šrouby M8 a dotáhněte na 10,2 Nm. Není nutné žádné další uzemnění.





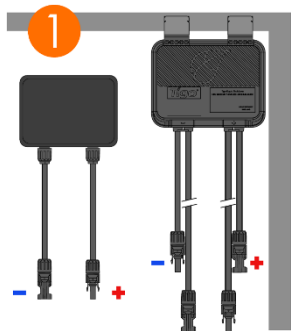
Instalace jednotky TS4-A-F:

1. Odstraňte nálepku QR / čárového kódu a připevněte ji na vhodnou mapu solárního pole.

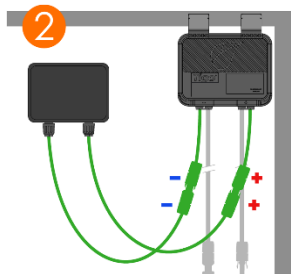


Pokuste se sladit fyzické uspořádání modulů v poli.

2. Připevněte jednotku TS4 k horní části rámu FV modulu tak, aby kabelové průchodky směřovaly dolů. TS4 a jeho kabely, kabelové průchodky a konektory se nesmí dotýkat povrchu střechy.

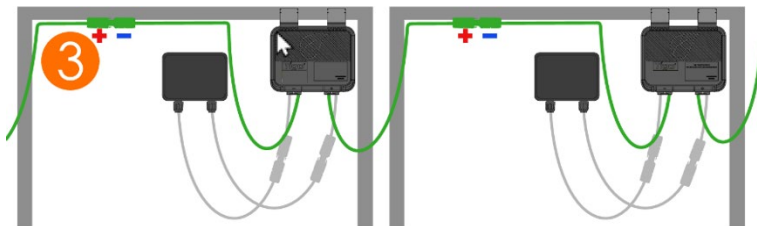


3. Připojte kratší vstupní kabely TS4 k FV modulům.



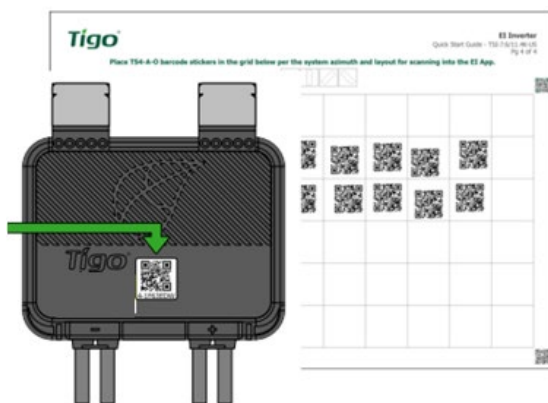
Nejprve musíte připojit kratší vstupní kabely jednotky TS4 k fotovoltaickým (FV) modulům a až poté připojit sousední TS4. Pokud tak neučiníte, může dojít k poškození jednotek TS4.

4. K vytvoření řetězce připojte delší sadu výstupních kabelů TS4 k sousednímu zařízení TS4.



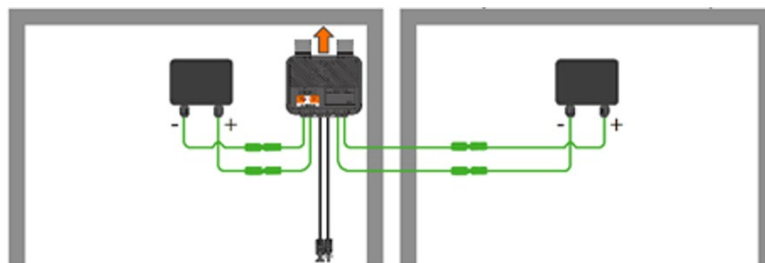
Instalace jednotky TS4-A-2F:

1. Odstraňte nálepku QR / čárového kódu a připevněte ji na vhodnou mapu solárního pole.



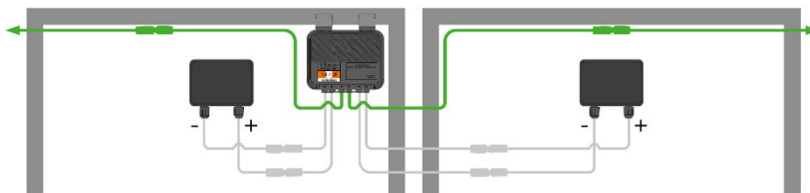
Pokuste se sladit fyzické uspořádání modulů v poli.

2. Připevněte TS4-A-2F k horní části rámu FV modulu tak, aby kabelové průchodky směřovaly dolů.  
TS4 a jeho kabely, kabelové průchodky a konektory se nesmí dotýkat povrchu střechy.
3. Připojte kratší vstupní kabely TS4 ke dvěma FV modulům.

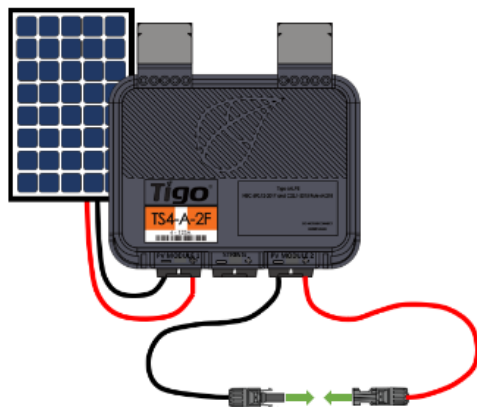


Nejprve musíte připojit kratší vstupní kabely TS4 k fotovoltaickým (FV) modulům. Pokud tak neučiníte, může dojít k poškození zařízení TS4.

4. Připojte delší sadu výstupních kabelů TS4 k sousednímu zařízení TS4-A-2F v řetězci.



5. Pokud připojujete TS4-A-2F k jednomu FV modulu, připojte nepoužité vstupní kabely k sobě.



#### Odpojení TS4:

- Aktivujte rychlé vypnutí vypnutím vysílače RSS a měniče, nebo pomocí určeného iniciátoru systému rychlého vypnutí FV (PVRSS).
- Před odpojením stejnosměrných kabelů vyčkejte 30 sekund po rychlé aktivaci vypnutí.
- Před odpojením vstupních kabelů TS4 od rozvodné skříně modulu odpojte jednotlivé výstupní kabely TS4 od řetězce.



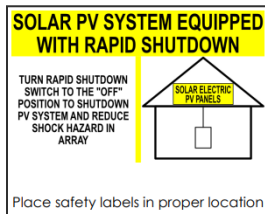
Vždy předpokládejte, že jednotky TS4 jsou ve stavu ZAPNUTO.

## Instalace skříně vysílače

Nainstalujte vysílač na stejný obvod větve střídavého proudu jako měnič. Kromě toho:

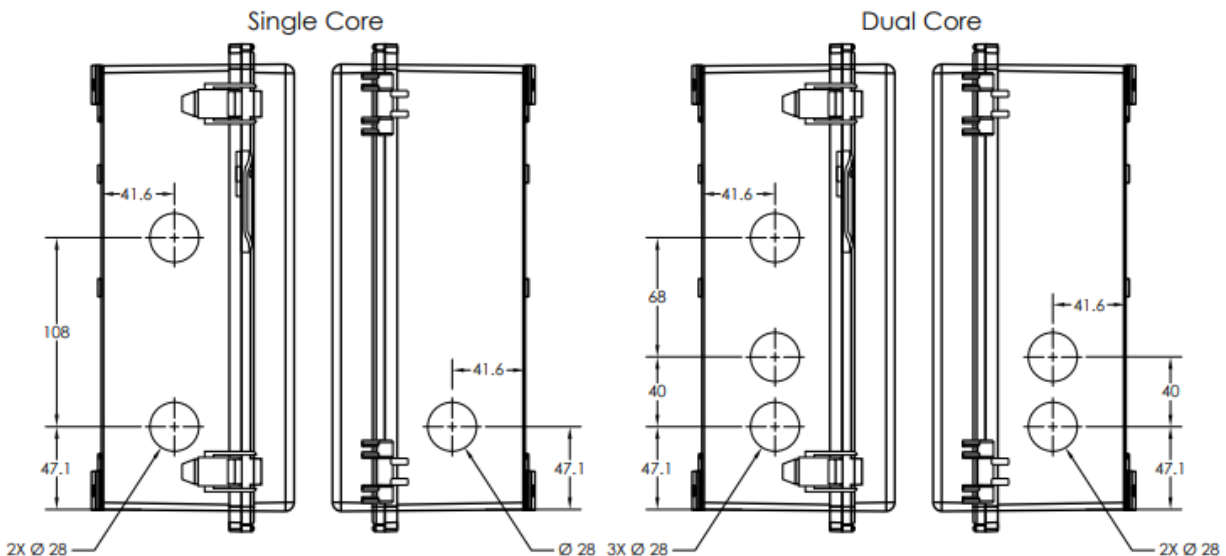
- Převodníky jsou klasifikovány jako NEMA 1 (vnitřní) a vyžadují skříň s 35mm lištou DIN a napájecím zdrojem 12 V<sub>DC</sub>. Soupravy Tigo zahrnují skříň s třídou NEMA 4, vysílače a napájecí zdroje.
- Několikanásobné vysílací systémy vyžadují signálové připojení mezi vysílači.

Po instalaci jednotek TS4 a vysílačů umístěte štítek RSS do vzdálenosti 1 m/3 ft od spínače nouzového vypnutí Tigo nebo jiného schváleného iniciátoru RSS (viz 690.12 (C)).

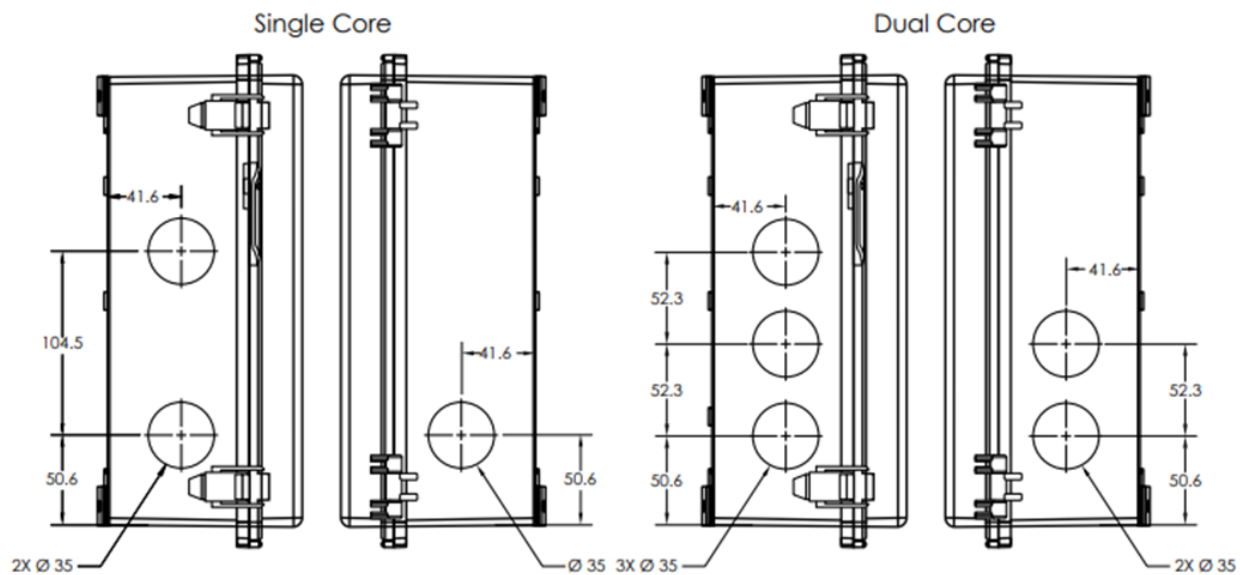


Při instalaci skříně Tigo použijte níže uvedenou příručku pro umístění otvorů potrubí.

Pro potrubí 21 mm/<sup>3</sup>/<sub>4</sub> in:



Pro potrubí 27 mm/1 in:



## Instalace vysílače

### Vysílač RSS bez PST

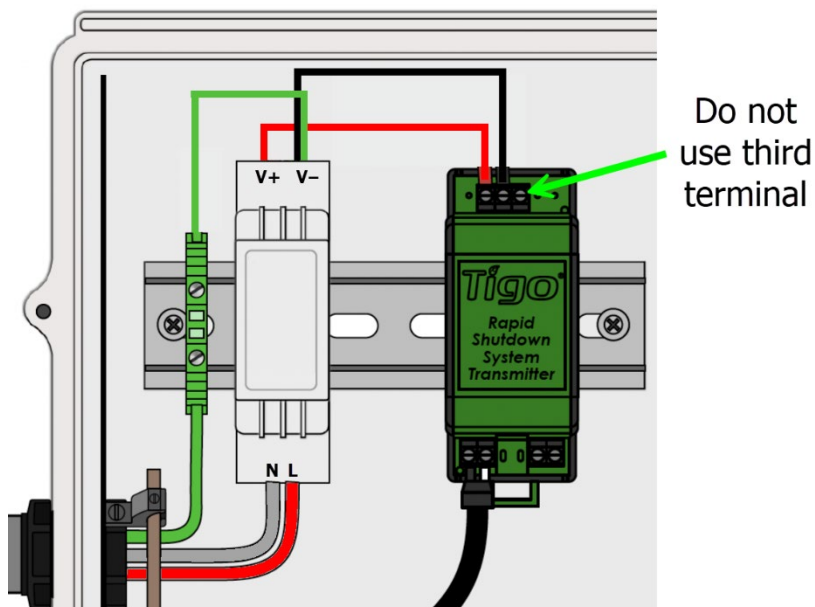
Starší kontrolky LED a svorky vysílače RSS zahrnují:



Chcete-li nainstalovat starší vysílač RSS před PST, postupujte takto:

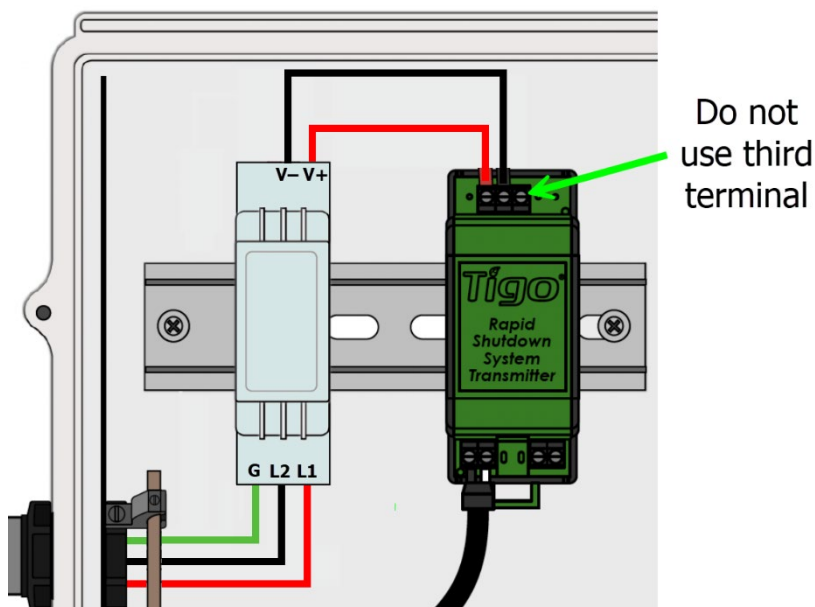
1. Vypněte všechny napájecí zdroje.
2. Připojte napájecí zdroj a uzemňovací svorku k vysílači na liště DIN skříně.
3. Připojte jádro k vysílači.
4. Ved'te záporné FV vodiče skrz jádro.

Připojení standardního napájecího zdroje 100–240 V<sub>AC</sub> k vysílači:



- Připojte přivedené uzemnění lišty DIN ke svorce V- výstupu napájecího zdroje.
- Připojte neutrální a L1 AC vodiče, jak je znázorněno na obrázku.
- K připojení výstupu 12 V ke svorkám vysílače použijte vodiče s objímkou, jak je znázorněno.

Připojení komerčního napájecího zdroje 180–550 V AC k vysílači:



- Připojte uzemnění a vodiče L2 a L1 znázorněným způsobem. Kryt napájecího zdroje je kovový a uzemňuje lištu DIN.

- K připojení výstupu 12 V ke svorkám vysílače použijte vodiče s objímkou, jak je znázorněno.

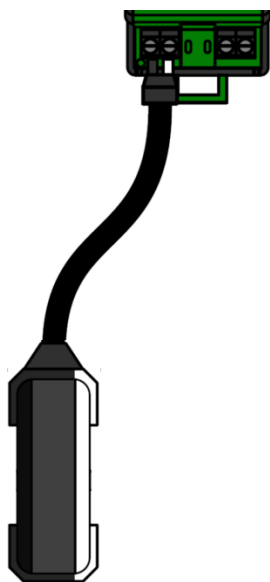


Zajistěte napájení 12 V<sub>DC</sub>. Nepoužívejte napájecí zdroj 24 V<sub>DC</sub> určený pro jednotku CCA Tigo.

Napájecí zdroje Tigo splňují požadavky na průchozí propojení, jako je například elektrotechnický předpis 21 státu Kalifornie.

Připojení jádra k vysílači:

1. Vložte vodič jádra s bílou objímkou do bílého vstupu *Core 1* vysílače. Dotáhněte na moment 0,5 Nm.



2. Vložte vodič jádra s černou objímkou do černé svorky. Dotáhněte na moment 0,5 Nm.

K levému vstupu musí být připojeno jedno jádro. Pravý vstup je napájen pouze tehdy, když je levý vstup připojen k jádru.

3. Opakujte postup na vstupu *Core 2* pro aplikace se dvěma jádry.

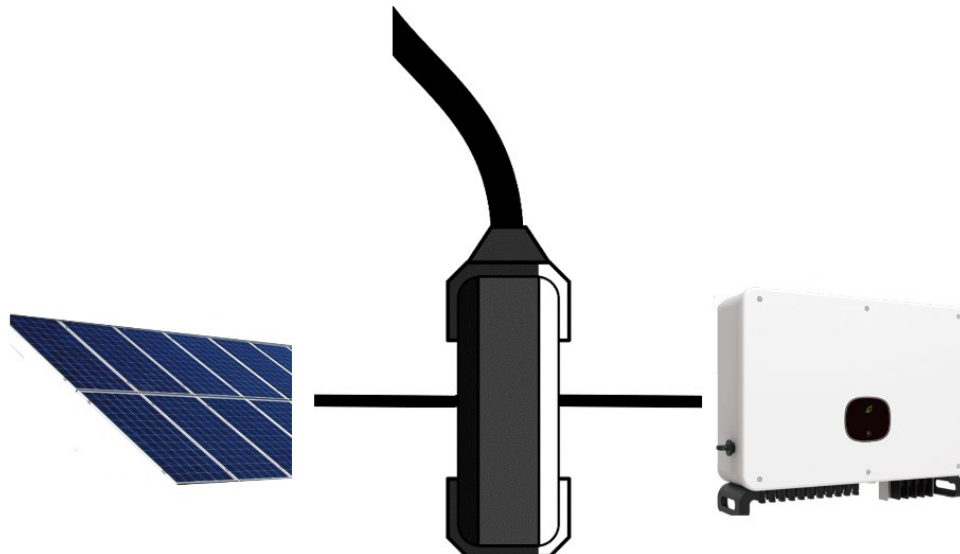


Nemodifikujte ani neprotahujte vodiče mezi vysílačem a jeho jádrem.



Informace o vedení FV vodičů:

1. Ved'te FV vodiče do skříně.
2. Protáhněte jádrem vysílače až deset záporných vodičů.  
Černá strana jádra musí směřovat k FV poli.



3. Ved'te FV vodiče do měniče.

## Vysílač RSS s technologií PST

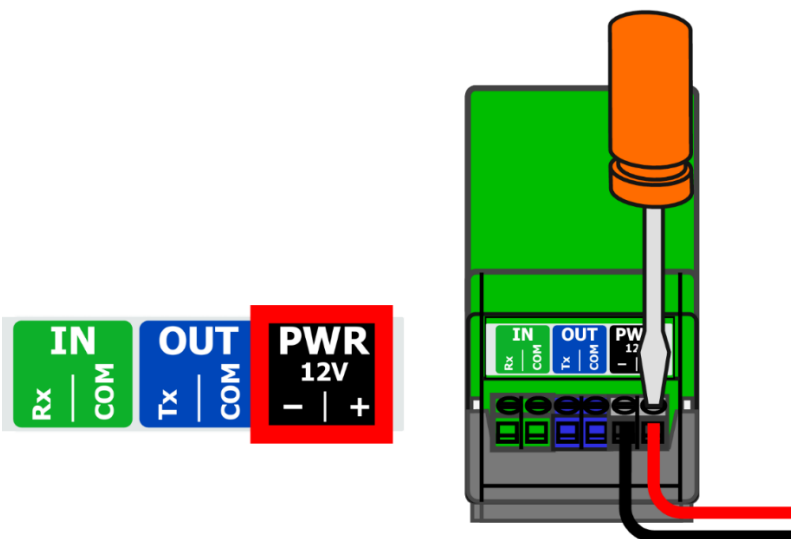
Vysílače RSS s kontrolkami LED, technologií PST a připojeními zahrnují:



1. 12V +
2. 12V -
3. Uzemnění COM
4. Vysílání signálu (Tx)
5. Uzemnění COM
6. Příjem signálu (Rx)
7. Vstup jádra 1
8. Signální LED (zelená/červená)
9. Vstup jádra 2

Chcete-li nainstalovat až 10 vysílačů s PST do série, nejprve postupujte podle postupu pro instalaci vysílače bez PST.

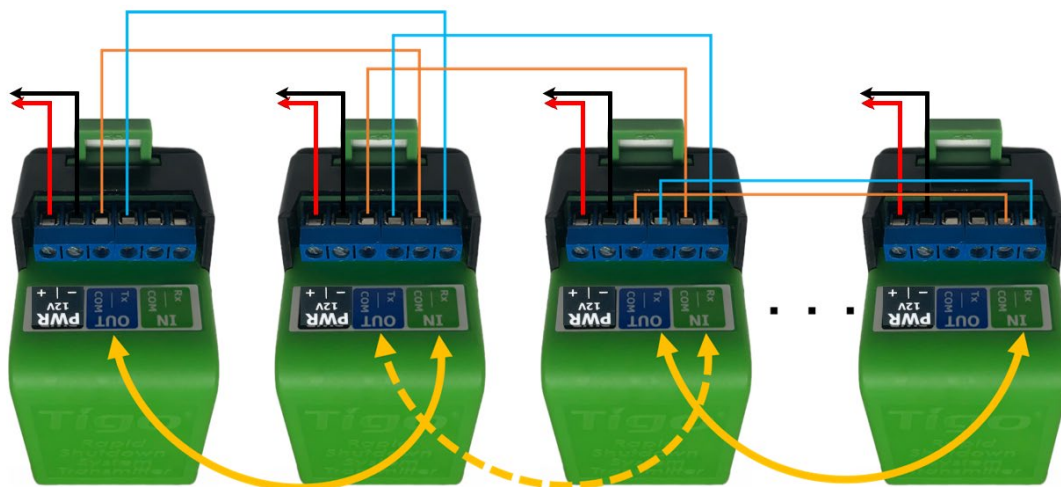
Vysílače se připojují pouze k vodičům 12V+ a 12V-. Neexistuje žádná uzemňovací svorka a všechny vysílače vyžadují vlastní připojení k napájení:



Nesprávné připojení napájecích kabelů způsobí zničení vysílače.

Kromě toho:

1. Připojte signálovou kabeláž ke všem vysílačům pomocí stíněné kroucené dvojlinky 14–22 AWG. Dotáhněte na moment 0,4 Nm.



Maximální délka vedení signálu je 30 m/100 ft.

První vysílač je „vůdce“. Další vysílače jsou „následovníci“.

2. Jak je znázorněno výše, zajistěte, aby bylo napájení připojeno ke každému vysílači z jednoho nebo několik napájecích zdrojů.

Každý vysílač vyžaduje napájení 12 V<sub>DC</sub> (±2 %) 1 A a doporučuje se pojistka.

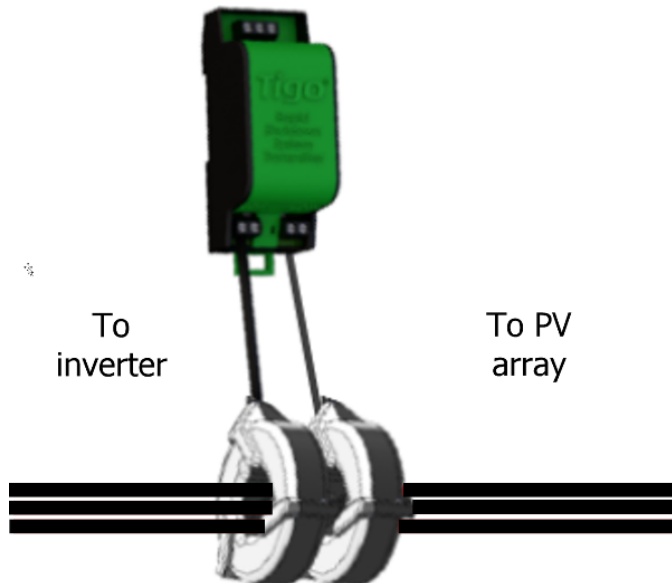
## Stavové kontrolky LED

Při správném zapojení:

- Červená kontrolka na „vůdci“ (první vysílač v řadě) svítí nepřetržitě červeně.
- Zelené kontrolky LED ve všech vysílačích blikají současně.

## Vysílače na dlouhých řetězcích

Pro jeden vysílač a řetězce vedené do budovy mezi 300 m/1000 ft a 500 m/1650 ft, mohou být použita dvě jádra v sérii pro zesílení signálu vysílače. Další informace získáte u [technického oddělení prodeje společnosti Tigo](#).



## Testování

Před zapnutím řešení se nejprve ujistěte, že jsou splněny všechny následující podmínky:

- ✓ Všechny FV moduly jsou připojeny k TS4-A-F/2F.
- ✓ Černé strany všech jader RSS směřují k FV poli.
- ✓ Jediným jádrem RSS procházejí pouze záporné vodiče ( $\leq 10$ ).
- ✓ Délka větve vedené do budovy FV vodiče je  $\leq 300$  m/985 ft s jedním jádrem a  $\leq 500$  m/1650 ft se dvěma jádry.
- ✓ Několik vysílačů s technologií PST je zapojeno z IN do OUT na každém vysílači a připojení jsou zabezpečena.
- ✓ Napájecí zdroj je zapojen správně.
- ✓ Všechny přípojky potrubních kanálů jsou zabezpečené.
- ✓ Stahovací pásy jsou zajištěny rovnoměrně a nemají žádné ostré hrany a kryt a instalační oblast jsou čisté a přístupné.
- ✓ Napětí řetězce je  $\leq 0,6$  V x počet TS4-A-F/2F v řetězci.
- ✓ Štítek PVRSS je ve vzdálenosti do 3 stop od spínače nouzového vypnutí Tigo nebo jiného iniciačního zařízení.
- ✓ Všechny vysílače jsou připojeny na stejný obvod větve střídavého proudu jako měnič.

Pro zapnutí systému zapněte jističem napájení vysílače. Pomocí multimetru zkontrolujte, zda všechny řetězce přenášejí úplné napětí na svorkách měniče.

Testování funkce RSS:

1. Ověřte, zda je řídicí napájecí zdroj vysílače RSS na stejném obvodu větve střídavého proudu jako jeho měnič.
2. Ověřte, zda testovací řetězec pracuje normálně a zda všechny moduly generují očekávané napětí.

[Vysílač signálu Tigo RSS](#) ověřuje, zda všechny jednotky TS4 přijímají udržovací signál z příslušných vysílačů RSS.

3. Vypněte napájení vysílače nebo jeho měniče nebo aktivujte iniciátor RSS řetězce.  
Pokud napětí řetězce klesne na méně než 0,6 V krát počet jednotek TS4 v řetězci, RSS pracuje.



Před odpojením stejnosměrných kabelů vyčkejte 60 sekund po rychlé aktivaci vypnutí.

## Odstraňování problémů

Odstraňování problémů musí provádět pouze kvalifikovaný personál.

- Při vypnutí vysílače počkejte jednu minutu, než odpojíte všechny kabely TS4 od řetězce.
- Po odpojení všech výstupních kabelů TS4 od řetězce počkejte alespoň jednu minutu, než je znovu připojíte.
- Nepoužívejte zařízení pro testování izolačního odporu nebo křivky IV s TS4-A-F/2F.

### Detektor signálu RSS

Detektor signálu RSS Tigo je zařízení pro testování funkčnosti, které snímá udržovací signál komunikace po napájecím vedení (PLC) na jednotkách TS4.

Jak používat detektor:

1. Zapněte detektor.
2. Umístěte oblast snímače detektoru do vzdálenosti 5 cm/2 in od TS4. Když je detekován udržovací signál, kontrolka LED se změní z modré na žlutou a uslyšíte zvukovou výstrahu.
3. Pokud není signál rozpoznán, zůstane kontrolka LED zůstane modrá a nebude slyšet žádný zvuk. Kontaktujte [technickou podporu](#) společnosti Tigo.

### Možné potíže

#### *Řetězec nemá $V_{DC}$*

TS4 by měl předávat 0,6 V, když řetězec není připojen k aktivnímu vysílači. Nulové výstupní napětí řetězce signalizuje přerušovaný obvod.

- Před měřením napětí jednotlivých řetězců zkontrolujte, zda jsou všechny řetězce odpojené od měniče a volně ve vzduchu.
- Proveďte vizuální kontrolu modulů, jednotek TS4, kabeláže a konektorů. Zkontrolujte, zda je veškeré zařízení řádně připojeno.
- Proveďte standardní elektrické testy, jako je testování izolačního odporu mega ohmmetrem, abyste lokalizovali potenciální přerušování obvodu.
- Pokud existuje podezření na jednotku TS4, viz následující část.

### *Jednotka TS4 nemá $V_{DC}$*

Jednotka TS4-A-F/2F by měla předávat napětí 0,6 V při připojení k modulu (nebo dvěma) a když řetězec není připojen k aktivnímu vysílači. Výstupní napětí 0 V jednotky TS4 může signalizovat problém kabeláže, jednotky TS4 nebo modulu.

1. Vypněte systém, počkejte 60 sekund a odpojte delší výstupní kabely (řetězce) jednotky.
  - Změřte napětí odpojené jednotky TS4. Pokud je hodnota 0,6 V, jednotka pracuje správně.
  - Pokud je výstup stále 0 V, přejděte ke kroku 2.
2. Pokud s jednotkou nejsou žádné viditelné problémy, znovu ji zapojte a otestujte výstupní napětí TS4. Poté otestujte výstupní napětí modulu.
  - Pokud je výstupní napětí jednotky TS4 = 0,6 V během připojení k modulu, byl problém vyřešen.
  - Pokud je výstupní napětí jednotky TS4 = 0 V, ale napětí modulu je mezi 16 V a  $V_{OC}$ , může být problémem jednotka TS4. Pokračujte ke kroku 3.
3. Vyměňte podezřelou jednotku TS4 za známou funkční jednotku. Před odpojením výstupních vodičů počkejte po vypnutí 60 sekund.
  - Pokud je výstup funkční jednotky 0 V, je problém na výstupu modulu.
  - Pokud je výstup funkční jednotky 0,6 V během připojení k modulu, pak je problém v první jednotce TS4. Kontaktujte [technickou podporu](#) společnosti Tigo.

### *Jednotka TS4 s aktivním vysílačem nepředává úplné napětí*

Vysílač je zapnutý a zdá se, že je aktivní, ale jednotka TS4 nepřenáší úplné výstupní napětí modulu na řetězec. To je nejčastěji způsobeno přerušением signálu vysílače. Přerušování může souviset s nesprávnou instalací vysílače, poruchou vysílače nebo nesprávným zapojením řetězce/měníče.

1. Ověřte následující:
  - Jednotka TS4 a měnič jsou uvedeny jako kompatibilní na stránce [Kompatibilita](#) na webu [tigoenergy.com](http://tigoenergy.com).
  - Jádrem neprochází maximálně 10 řetězců.
  - Na jednom řetězci není připojeno více než 30 modulů.
  - Maximální proud 150 A prochází jedním jádrem.
  - Jádro je správně připojeno ke spodním svorkám vysílače.
  - Délky řetězců jsou  $\leq 300$  m /1000 ft od kladného k zápornému vedení do budovy u měniče.

- Jádrem prochází pouze záporné FV vodiče.
  - Detektor signálu RSS Tigo signalizuje, že signál vysílače je přítomen na každé jednotce TS4.
2. Zkontrolujte, zda vysílač pracuje správně.
    - Zkontrolujte, zda jsou kontrolky LED signálu vysílače rozsvíceny. Pokud tomu tak není, zkontrolujte kabeláž k napájecímu zdroji vysílače a od něj.
  3. Ověřte, zda byly řetězce správně zapojeny od jádra do měniče:
    - Vyjměte z jádra všechny řetězce. Vyměňte jeden řetězec a zapněte vysílač, abyste ověřili správnou funkci.
    - Zopakujte postup pro každý řetězec.
    - Pokud problém přetrvává, kontaktujte [technickou podporu](#) společnosti Tigo.

### *Snížený výkon*

Výkonnost pole signalizuje viditelné snížení produkce v krátkém časovém období, které nesouvisí se změnami prostředí, například počasím.

1. Před odstraňování problémů s komponentami systému vylučte vnější faktory, jako jsou nečistoty, prach a jiné cizí předměty.
2. Zkontrolujte napětí řetězce s aktivním vysílačem při  $V_{OC}$ .

Pokud je napětí nižší než modulu  $V_{OC}$  vynásobené počtem modulů, ujistěte se, že je vysílač správně nainstalován a je přítomen udržovací signál PLC. Vizuálně zkontrolujte moduly, jednotky TS4 a kabeláž, zda nevykazují známky poškození.
3. Zkontrolujte napětí řetězce bez aktivního vysílače. Pokud je napětí menší než 0,6 V vynásobené počtem jednotek TS4, může se vyskytnout problém s připojením k jednomu nebo několika jednotek TS4. Vyhledejte jednotky bez napětí.

Postupujte podle kroků pro odstraňování problémů jednotky TS4 uvedených výše v této části. Začněte s jedním řetězcem a zapněte vysílač. Opakujte s dalšími řetězci.
4. Pokud jednotka TS4 poskytuje správné napětí s aktivním vysílačem a bez něj, problém s výkonem nelze připsat komponentám Tigo.



## Vysílač s kontrolkami LED stavu PST

Zjištění	Příčina	Nápravná opatření
Na všech vysílačích blikají současně zelené kontrolky LED.	Propojovací vedení vysílače není nainstalováno, obráceno nebo odpojeno.	Zkontrolujte nesrovnalosti v zapojení s dokumentací výrobku.  Zkontrolujte dotahovací moment na svorkách propojovacího vedení.
Kontrolka LED neblinká zeleně, ale všichni ostatní uživatelé blikají zeleně.	Nesprávné zapojení k vysílačům.  Možná porucha s „následovníkem“, který neblinká.  Instalace s jedním jádrem: jádro je nesprávně připojeno ke svorkám vysílače.  Instalace se dvěma jádry: jedno jádro nemusí směřovat správným směrem (bílá strana směrem k měniči).	Zkontrolujte propojovací kabeláž. Zajistěte, aby se kabely Com a Tx připojily ke svorkám Com a Rx na dalším vysílači v řetězci.  Ujistěte se, že černé a bílé konce vodičů jádra jsou ve správných svorkách vysílače.  Ujistěte se, že obě jádra mají bílou stranu směrem k měniči. Pokud tomu tak není, odpojte elektrody a přemístěte je.
Žádné kontrolky LED nesvítlí na žádném vysílači.	Zařízení nejsou napájena.	Zkontrolujte napájecí zdroje vysílačů.  Zkontrolujte elektrické vedení každého vysílače.
Kontrolky LED na vysílačích signalizují správně/normálně, ale všechny řetězce nepřecházejí na plné napětí a na jednotce TS4 je pozorováno bezpečnostní napětí 0,6 V.	Jádra nejsou správně orientována (jedno nebo několik je obráceno).  Vodiče jádra nejsou ve správných svorkách vysílače.  Konektory kabelu jádra jsou uvolněné nebo poškozené.	Test přítomnosti signálu vysílače pomocí detektoru signálu RSS.  Ověřte a opravte vyrovnání jádra: zajistěte, aby bílá strana čela jádra směřovala k měniči.  Zkontrolujte, zda jsou vodiče jádra ke svorkám vysílače ve správné poloze.  Vyměňte nebo opravte uvolněné nebo poškozené vodiče jádra vysílače.

## Převodník bez kontroly funkce PST

Když je k napájecímu zdroji vysílače připojeno střídavé napájení, měl by být vysílač zapnut a měl by být aktivován udržovací signál PLC. Jednotky TS4 pak poskytnou plné napětí pro jejich řetězec. Při zapnutí je kontrolka napájení vysílače modrá a kontrolka signálu zelená.



Zkontrolujte, zda vysílač pracuje správně:

Stavy kontrolky LED	Stav	Činnosti
Kontrolka LED napájení svítí nepřetržitě Kontrolky LED signálu blikají	Vysílač je zapnutý a generuje udržovací signál PLC.	Žádné
Kontrolka LED napájení červená	Chyba připojení napájení.	Ujistěte se, že horní svorky jsou zapojeny k 12V+ následované 12V- a že třetí svorka není použita.
Kontrolka LED napájení nesvítí Kontrolky LED signálu nesvítí	Vysílač je vypnutý nebo není napájen.	Zkontrolujte napájení k a od napájecího zdroje a připojení.
Kontrolka LED napájení svítí nepřetržitě Kontrolky LED signálu nesvítí	Vysílač je nefunkční.	Jednotku vypněte a zapněte. Pokud je stále vypnuto, obraťte se na <a href="#">technickou podporu</a> společnosti Tigo.

Zkontrolujte, zda je vysílač připojen k napájecímu zdroji a zda jsou jádra nainstalována se správnou polaritou a černou stranou směřující k FV poli.

Pomocí detektoru signálu RSS Tigo ověřte, zda je udržovací signál PLC (komunikace po napájecím vedení) z vysílače přítomen podél celého řetězce jednotek TS4.

- Pokud signál PLC nelze detekovat podél řetězce, je pravděpodobné, že je přerušeny obvod. Zkontrolujte připojení kabeláže a ověřte, zda se na úrovni řetězce nevyskytují problémy.
- Pokud kontrolky LED vysílače signalizují správnou funkci, ale signál není přijímán žádnou jednotkou TS4, kontaktujte [technickou podporu](#) společnosti Tigo.

## Technické údaje

Stáhněte si ucelené technické údaje pro všechny produkty společnosti Tigo ze stránky Tigoenergy.com [Ke stažení \(www.tigoenergy.com/downloads\)](http://www.tigoenergy.com/downloads).

## Záruka

Stáhněte si ucelené informace o záruce ze stránky Tigoenergy.com [Ke stažení \(www.tigoenergy.com/downloads\)](http://www.tigoenergy.com/downloads).

## Podpora

Máte-li jakékoli dotazy týkající se instalace řešení Tigo RSS pro požární bezpečnost, kontaktujte technické oddělení prodeje společnosti Tigo:

Austrálie	+61 413 251-081
Čína	+86 512 6587-4600
Evropa WhatsApp (angličtina, italština, španělština, polština, němčina, čeština, holandština)	+39 342 67 92 285
Japonsko	+81 3 4567-6199
Blízký východ WhatsApp (angličtina, hebrejština)	+972 50 687-8618
Severní Amerika	+1 480 402-0802, linka 4
Jižní Amerika	+55 21-991045050
Tchaj-wan	+866 919 743-749

Pokud problém přetrvává i po provedení kroků k odstraňování problémů uvedených v této příručce, navštivte [centrum nápovědy společnosti Tigo](#). Pokud otevřete ticket podpory, uveďte následující informace:

- Souhrn testů, které jste provedli
- Název systému nebo ID, vlastník, adresa a instalační program
- Sériová čísla dotčených MLPE/vysílačů.
- Počet řetězců na měnič MPPT
- Počet modulů na řetězec
- Délka každého řetězce od kladného k zápornému vedení do budovy u měniče.
- Je-li k dispozici, grafy výroby měniče, proudu a napětí

Pokud se zdá, že jsou jednotka TS4 nebo vysílač poškozeny, pořídte snímky jednotky, které ukazují poškození a čitelné sériové číslo.